

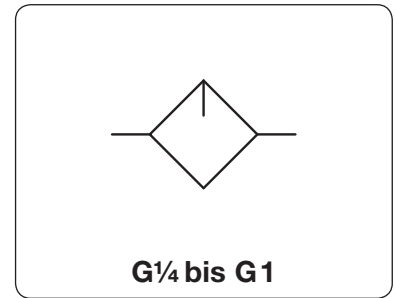
Beschreibung	Betriebsdruck max. bar	Anschluss	Gerät	Seite
Kunststoff	15	G $\frac{1}{4}$ - G1	L042 ... L095	18.02
"Maxi"-Serie, robust, verblockbar	17	G $\frac{1}{4}$ - G1	L20	18.03
"Block"-Serie, modular	21	G $\frac{1}{8}$ - G $\frac{3}{4}$	L35, L75, L105	18.04
Serie "D", aus Aluminium	30	G $\frac{1}{8}$ - G2	LD	18.05
"Standard"-Serie, robust	21	G $\frac{1}{4}$ - G2	L606	18.06
Messing, variantenreich	50	G $\frac{1}{8}$ - G2	LM	18.08



18

Druckluftöler

Beschreibung	Normal-Nebelöler mit Schmierung proportional zum Volumenstrom. Der modulare Öler kann mit anderen Geräten der gleichen Serie verblockt werden. Wandbefestigung über 2 Bohrungen im Körper, außer L095.	
Behälter	Kunststoffausführung mit Schutzkorb	
Betriebsdruck	max. 15 bar	max. 13 bar bei Öler mit halbautomatischer Ölnachfüllung max. 7 bar bei Öler mit Ölstandskontrolle
Befüllung	Bei der halbautomatischen Ölnachfüllung wird bei Betätigung des Druckknopfes das Öl durch Unterdruck in den Behälter gesogen, ohne dass der Betrieb unterbrochen werden muss.	
Ölstandskontrolle	Bei der Unterschreitung des Mindestölstandes wird über einen Schwimmer ein Signalkontakt geschlossen. Kontakt: NO Spannung: max. 115 V	
Temperaturbereich	0 °C bis 50 °C	
Werkstoffe	Gehäuse: Nylon, POM bei Serie 042 Behälter: Polyamid	Elastomere: NBR Innentteile: Messing



Abmessungen			Behälter- Ausführung	Behälter- Inhalt	Volumen- strom	Betriebs- druck	Anschluss- gewinde	Bestell- Nummer
A	B	C						
mm	mm	mm	aus / mit	l	m ³ /h*1	l/min*1	max. bar	G

Druckluftöler aus Kunststoff						Betriebsdruck max. 15 bar		L0	
42	157	105	Kunststoff	0,04	114	1900	15	G $\frac{1}{4}$	L042-02
63	185	127	Schutzkorb	0,07	120	2000		G $\frac{3}{8}$	L050-03
63	185	127		0,07	126	2100		G $\frac{1}{2}$	L052-04
75	227	159		0,14	210	3500		G $\frac{1}{2}$	L075-04
137	227	159		0,14	216	3600		G $\frac{3}{4}$	L080-06
115	300	220		0,44	708	11800		G1	L095-08



L042 **L050**
halbautom. Ölnachfüllung

Wahlweise Ausführung, es ist der entsprechende Buchstabe hinzuzufügen

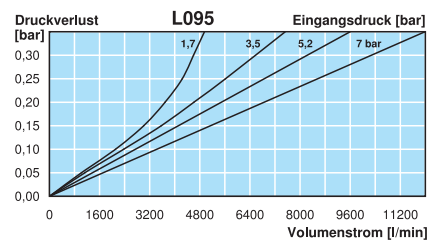
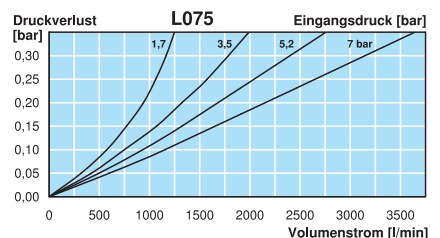
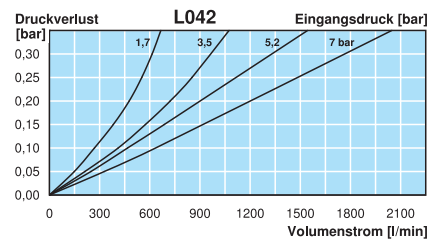
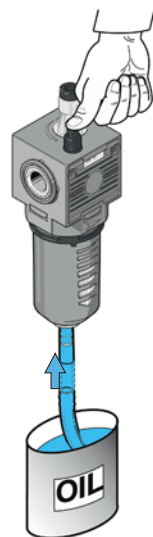
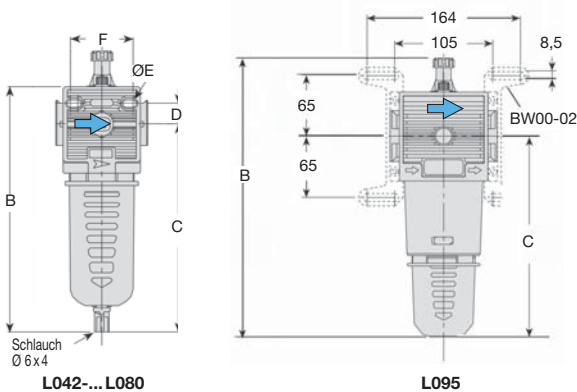
Ölnachfüllung halbautom.	P _{min.} 3 bar	für L042 bis L080	L0...0.X65
Ölstandskontrolle	P _{max.} 7 bar	115 V/NO	L0...0.X66



L080 **L095**

Zubehör, lose beigelegt

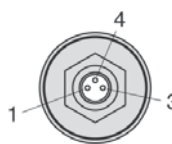
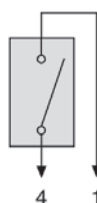
Befestigungssatz	aus Stahl	für L095	BW00-02
-------------------------	-----------	----------	----------------



Serie	D	Ø E	F	K	L
L042	10,5	4,5	31	-	42
L050/52	16	5,5	41	63	52
L075	17,5	5,5	45	75	63
L080	17,5	5,5	45	-	63



Ölstandskontrolle



Ölstandskontrolle

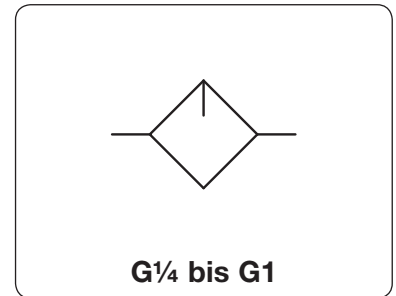
*1 bei 10 bar Betriebsdruck und 0,33 bar Druckabfall

Anbaugeräte: siehe Kapitel Druckluft-Wartungseinheiten

PDF CAD
www.aircom.net

Bestellbeispiel:
L042-02

Beschreibung	Normal-Nebelöler in modularer Blockbauweise mit auswechselbaren Gewindeanschlussstücken. Verblockbar mit Filter oder Regler ohne Verwendung von Doppelnippel. Bypass-Ventil und Venturidüse gewährleisten geringen Druckverlust und gleichmäßige Druckluftschmierung. Jedes "Maxi"-Gerät kann aus einer starren Verrohrung genommen werden. Es sind hierfür lediglich die beiden Befestigungsbolzen an den Gewindestücken zu entfernen.		
Behälter	Metallausführung mit Sichtglas		
Betriebsdruck	max. 17 bar		
Befüllung	Nachfüllung des Öls unter Druck möglich		
Ölstandskontrolle	Eine rote Kugel im Sichtglas zeigt den Ölstand an.		
Temperaturbereich	0 °C bis 70 °C		
Werkstoffe	Gehäuse: Zinkdruckguss	Sichtglas: Polyurethan	Elastomere: NBR
	Behälter: Zinkdruckguss		



Abmessungen			Behälter-	Volumen-	Betriebs-	Anschluss-	Bestell-
A	B	C	Ausführung	Inhalt	strom	druck	Nummer
mm	mm	mm	aus / mit	l	m³/h*1	l/min*1	max. bar

"Maxi"-Druckluftöler								Betriebsdruck max. 17 bar	L20
89	229	170	Metall/Sichtglas	0,3	108	1800	17	G¼	L20-02W
					186	3100		G¾	L20-03W
					336	5600		G½	L20-04W
111	229	170	Metall/Sichtglas	0,3	420	7000	17	G¾	L20-06W
					438	7300		G1	L20-08W



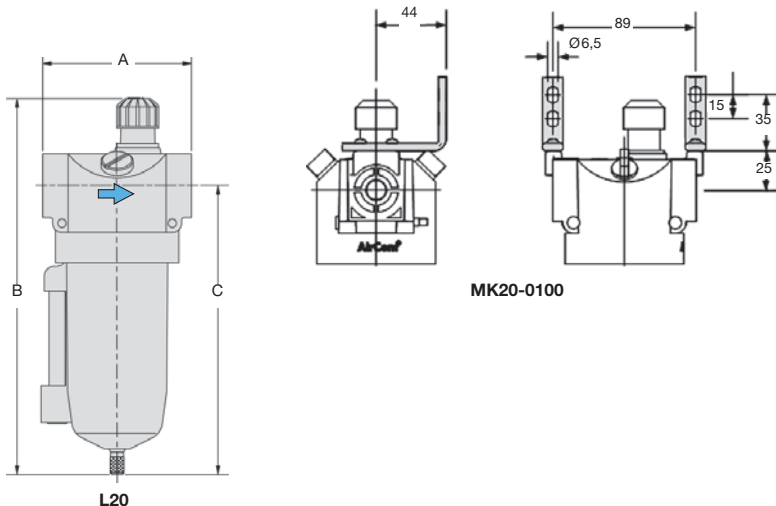
L20

Wahlweise Ausführung, es ist der entsprechende Buchstabe hinzuzufügen

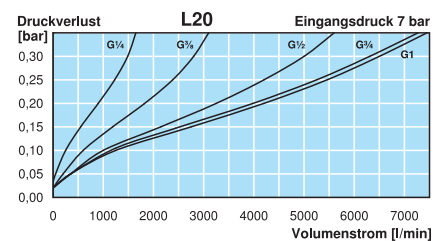
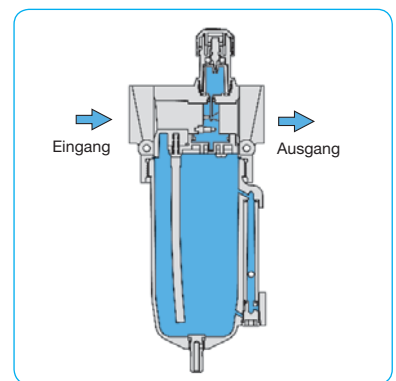
NPT Anschlussgewinde **L20-0.WN**

Zubehör, lose beigelegt

Befestigungssatz aus Stahl **MK20-0100**



L20



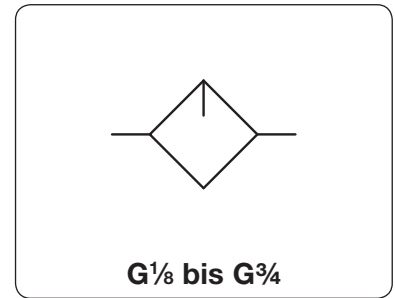
*1 bei 7 bar Betriebsdruck und 0,33 bar Druckabfall

Anbaugeräte: siehe Kapitel Druckluft-Wartungseinheiten
Ersatzteile: siehe separate Ersatzteilliste

PDF CAD
www.aircom.net

Bestellbeispiel:
L20-02W

Beschreibung	Druckluftöler in modularer Blockbauweise und modernem Design. Gewindeanschluss am Gerät oder über Adapterplatten, viele Behältervarianten.
Behälter	Kunststoffausführung mit oder ohne Schutzkorb Metallausführung mit oder ohne Rundum-Sichtglas
Betriebsdruck	max. 11 bar bei Kunststoffbehälter max. 17 bar bei Metallbehälter mit Sichtglas max. 21 bar bei Metallbehälter ohne Sichtglas
Temperaturbereich	0 °C bis 50 °C bei Kunststoffbehälter 0 °C bis 70 °C bei Metallbehälter mit Sichtglas 0 °C bis 80 °C bei Metallbehälter ohne Sichtglas
Werkstoffe	Gehäuse: Zinkdruckguss bei L35 und L75, Aluminium bei L105 Behälter: Polyurethan oder Zinkdruckguss Elastomere: NBR



Abmessungen			Behälter-	Volumen-	Betriebs-	Anschluss-	Bestell-
A	B	C	Ausführung	Inhalt	strom	druck	Nummer
mm	mm	mm	aus / mit	l	m ³ /h*1	l/min*1	max. bar

"Block"-Druckluftöler L35 / L75 / L105

40	146	93	Kunststoff	0,05	72	1200	11	G ¹ / ₈	L 35-01A
40	146	92	Metall				21		L 35-01D
40	151	98	Metall/Sichtglas				17		L 35-01W
40	146	93	Kunststoff	0,05	90	1500	11	G ¹ / ₄	L 35-02A
40	146	92	Metall				21		L 35-02D
40	151	98	Metall/Sichtglas				17		L 35-02W
56	176	120	Kunststoff	0,11	108	1800	11	G ³ / ₈	L 75-03A
56	176	120	Kunstst./Schutzkorb				11		L 75-03B
56	173	116	Metall				21		L 75-03D
56	179	123	Metall/Sichtglas				17		L 75-03W
56	176	120	Kunststoff	0,11	120	2000	11	G ¹ / ₂	L 75-04A
56	176	120	Kunstst./Schutzkorb				11		L 75-04B
56	173	116	Metall				21		L 75-04D
56	179	123	Metall/Sichtglas				17		L 75-04W
68	218	153	Kunststoff	0,25	270	4500	11	G ¹ / ₂	L 105-04A
68	218	153	Kunstst./Schutzkorb				11		L 105-04B
68	218	154	Metall				21		L 105-04D
68	225	161	Metall/Sichtglas				17		L 105-04W
68	218	153	Kunststoff	0,25	336	5600	11	G ³ / ₄	L 105-06A
68	218	153	Kunstst./Schutzkorb				11		L 105-06B
68	218	154	Metall				21		L 105-06D
68	225	161	Metall/Sichtglas				17		L 105-06W



L75-03A Kunststoffbehälter
L75-03D Metallbehälter

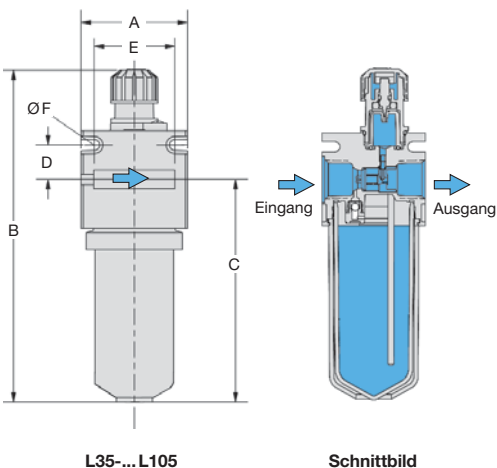


L75-03B Schutzkorb
L75-03W Rundumsichtglas

Zubehör, lose beigelegt

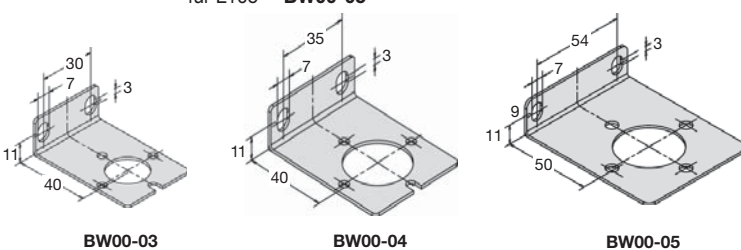
Befestigungswinkel seitliche Befestigung, aus Stahl

für L35 **BW00-03**
für L75 **BW00-04**
für L105 **BW00-05**



L35-...L105

Schnittbild

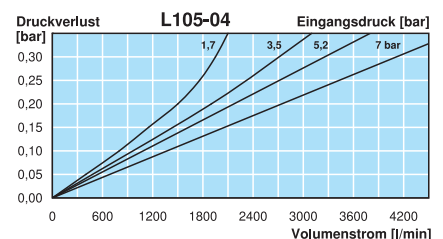


BW00-03

BW00-04

BW00-05

Serie	D	E	Ø F
L75	18	42	5,5
L105	20	58	6,5



*1 bei 7 bar Betriebsdruck und 0,33 bar Druckabfall

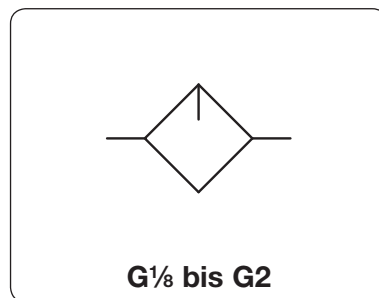
Anbaugeräte: siehe Kapitel Druckluft-Wartungseinheiten
Ersatzteile: siehe separate Ersatzteilliste

PDF CAD
www.aircom.net



Bestellbeispiel:
L35-01A

Beschreibung	Robuster, preiswerter Druckluftöler aus Zinkdruckguss. Die Schmierung erfolgt proportional zum Volumenstrom. Wandbefestigung über zwei Bohrungen im Körper.		
Behälter	Kunststoffausführung normal oder kurz Metallausführung mit oder ohne Sichtglas		
Betriebsdruck	max. 12 bar bei Kunststoffbehälter max. 16 bar bei Metallbehälter mit Sichtglas max. 30 bar bei Metallbehälter ohne Sichtglas		
Temperaturbereich	0 °C bis 50 °C bei Kunststoffbehälter 0 °C bis 70 °C bei Metallbehälter mit Sichtglas 0 °C bis 80 °C bei Metallbehälter ohne Sichtglas, bei entsprechend aufbereiteter Luft bis -30 °C		
Werkstoffe	Gehäuse: Zinkdruckguss Aluminium	bei G $\frac{1}{8}$ und G $\frac{1}{4}$ bei G $\frac{3}{8}$ bis G2	Behälter: Polyurethan oder Zinkdruckguss Elastomere: NBR



Abmessungen			Behälter-	Volumen-	Betriebs-	Anschluss-	Bestell-
A	B	C	Ausführung	strom	druck	gewinde	Nummer
mm	mm	mm	aus / mit	m 3 /h*1	l/min*1	max. bar	G

Druckluftöler Serie "D" LD

40	161	115	Kunststoff	0,05	36	600	12	G $\frac{1}{8}$	LD-01L
40	127	81	Kunststoff/kurz	0,03			12		LD-01K
40	161	115	Metall/Sichtglas	0,05			16		LD-01M
			Metall	0,05			30		LD-01N
40	161	115	Kunststoff	0,05	40	660	12	G $\frac{1}{4}$	LD-02L
40	127	81	Kunststoff/kurz	0,03			12		LD-02K
40	161	115	Metall/Sichtglas	0,05			16		LD-02M
			Metall	0,05			30		LD-02N
64	214	136	Metall/Sichtglas	0,20	144	2400	16	G $\frac{3}{8}$	LD-03M
			Metall				30		LD-03N
64	214	136	Metall/Sichtglas	0,20	156	2600	16	G $\frac{1}{2}$	LD-04M
			Metall				30		LD-04N
104	257	176	Metall/Sichtglas	0,50	420	7000	16	G $\frac{3}{4}$	LD-06M
			Metall				30		LD-06N
104	257	176	Metall/Sichtglas	0,50	480	8000	16	G1	LD-08M
			Metall				30		LD-08N
150	249	169	Metall/Sichtglas	0,50	540	9000	16	G1 $\frac{1}{4}$	LD-10M
			Metall				30		LD-10N
150	249	169	Metall/Sichtglas	0,50	600	10000	16	G1 $\frac{1}{2}$	LD-1AM
			Metall				30		LD-1AN
215	325	230	Metall/Sichtglas	1,50	1620	27000	16	G1 $\frac{1}{2}$	LD-12M
			Metall				30		LD-12N
215	325	230	Metall/Sichtglas	1,50	1680	28000	16	G2	LD-16M
			Metall				30		LD-16N



LD-02L

LD-02M



LD-04M



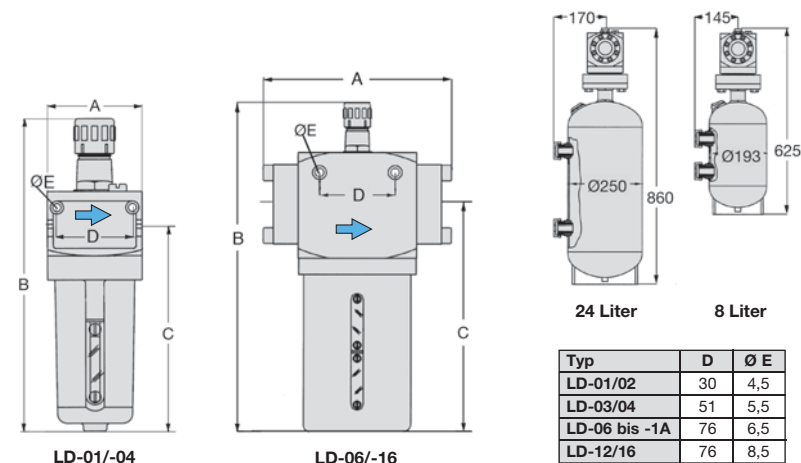
LD-08M



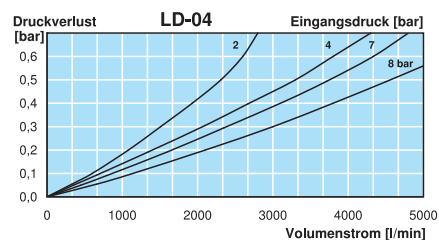
LD-16M

Wahlweise Ausführung, es ist der entsprechende Buchstabe hinzuzufügen

8 Liter Behälter	aus Aluminium, max. 30 bar	für G1 $\frac{1}{2}$ und G2	LD- 1.M08
24 Liter Behälter	aus Aluminium, max. 30 bar	für G1 $\frac{1}{2}$ und G2	LD- 1.M24



*1 bei 7 bar Betriebsdruck und 0,33 bar Druckabfall



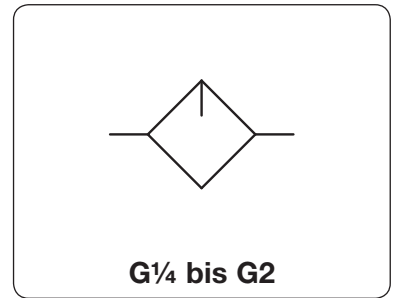
Anbaugeräte: siehe Kapitel Druckluft-Wartungseinheiten

PDF CAD
www.aircom.net



Bestellbeispiel:
LD-01L

Beschreibung	Druckluftöler mit kleinen Abmessungen, robuste Ausführung, bewährte Baureihe. In allen gängigen Nennweiten und in vielen Varianten verfügbar.
Behälter	Kunststoffausführung mit Schutzkorb Metallausführung mit oder ohne Sichtglas
Betriebsdruck	max. 11 bar bei Kunststoffbehälter max. 17 bar bei Metallbehälter mit Sichtglas max. 21 bar bei Metallbehälter ohne Sichtglas
Temperaturbereich	0 °C bis 50 °C bei Kunststoffbehälter 0 °C bis 70 °C bei Metallbehälter mit Sichtglas, ab G $\frac{3}{8}$ 0 °C bis 80 °C bei Metallbehälter mit/ohne Sichtglas, bei entsprechend aufbereiteter Luft bis -30 °C
Werkstoffe	Gehäuse: Zinkdruckguss Behälter: Polyurethan, Zinkdruckguss oder Stahl Elastomere: NBR



Abmessungen			Behälter-	Volumen-	Betriebs-	Anschluss-	Bestell-
A	B	C	Ausführung	Inhalt	strom	druck	Nummer
mm	mm	mm	aus / mit	l	m 3 /h*1	l/min*1	max. bar

”Standard”-Druckluftöler								L606	
71	202	145	Kunststoff/Schutzkorb	0,08	66	1100	11	G $\frac{1}{4}$	L606-02B
71	202	145	Metall/Sichtglas	0,08			17		L606-02W
71	202	145	Kunststoff/Schutzkorb	0,08	108	1800	11	G $\frac{3}{8}$	L606-03B
71	202	145	Metall/Sichtglas	0,08			17		L606-03W
71	202	145	Kunststoff/Schutzkorb	0,08	151	2500	11	G $\frac{1}{2}$	L606-04B
71	202	145	Metall/Sichtglas	0,08			17		L606-04W
103	251	184	Metall/Sichtglas	0,50	492	8200	17	G $\frac{3}{4}$	L606-06W
103	340	273	Stahl	1,00			21		L606-06E
103	340	273	Stahl/Sichtglas	1,00			17		L606-06F
103	306	239	Stahl/Sichtglas	2,00			17		L606-06G
103	251	184	Metall/Sichtglas	0,50	540	9000	17	G1	L606-08W
103	340	273	Stahl	1,00			21		L606-08E
103	340	273	Stahl/Sichtglas	1,00			17		L606-08F
103	306	239	Stahl/Sichtglas	2,00			17		L606-08G



L606-02B



L606-08E
1 l-Behälter

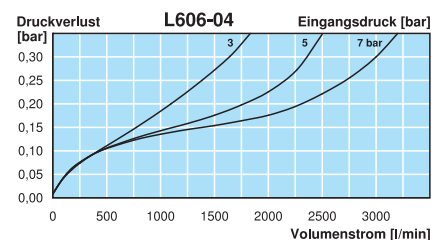
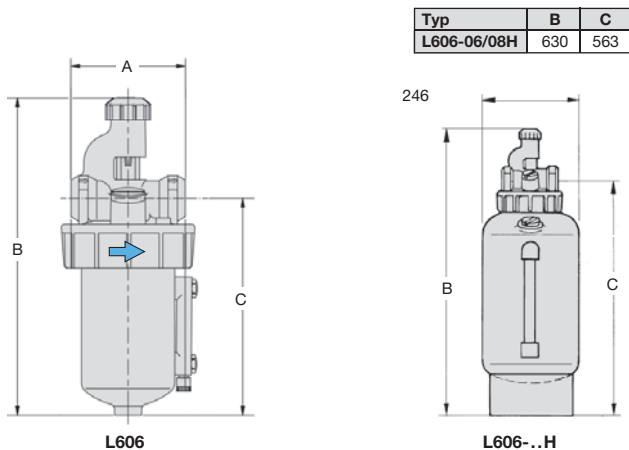
L606-08G
2 l-Behälter

Wahlweise Ausführung, es ist der entsprechende Buchstabe hinzuzufügen

NPT	Anschlussgewinde	L606-... N
Flanschanschluss	siehe Kapitel Edelstahlgeräte/Flansche	L606-... F.

Öler

18



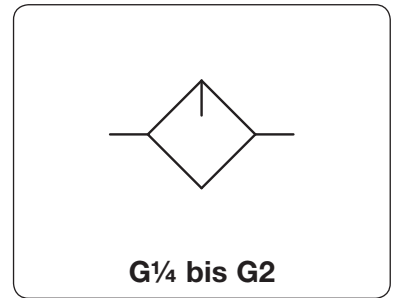
*1 bei 7 bar Betriebsdruck und 0,33 bar Druckabfall

Anbaugeräte: siehe Kapitel Druckluft-Wartungseinheiten
Ersatzteile: siehe separate Ersatzteilliste

PDF CAD
www.aircom.net

Bestellbeispiel:
L606-02B

Beschreibung	Druckluftöler mit kleinen Abmessungen, robuste Ausführung, bewährte Baureihe. In allen gängigen Nennweiten und in vielen Varianten verfügbar.
Behälter	Kunststoffausführung mit Schutzkorb Metallausführung mit oder ohne Sichtglas
Betriebsdruck	max. 11 bar bei Kunststoffbehälter max. 17 bar bei Metallbehälter mit Sichtglas max. 21 bar bei Metallbehälter ohne Sichtglas
Temperaturbereich	0 °C bis 50 °C bei Kunststoffbehälter 0 °C bis 70 °C bei Metallbehälter mit Sichtglas, ab G¾ 0 °C bis 80 °C bei Metallbehälter mit/ohne Sichtglas, bei entsprechend aufbereiteter Luft bis -30 °C
Werkstoffe	Gehäuse: Zinkdruckguss Behälter: Polyurethan, Zinkdruckguss oder Stahl Elastomere: NBR



Abmessungen			Behälter-	Volumen-	Betriebs-	Anschluss-	Bestell-
A	B	C	Ausführung	Inhalt	strom	druck	gewinde
mm	mm	mm	aus / mit	l	m³/h*1 l/min*1	max. bar	G

"Standard"-Druckluftöler								L606	
122	266	194	Metall/Sichtglas	0,50	840	14000	17	G1¼	L606-10W
122	355	283	Stahl	1,00			21		L606-10E
122	355	283	Stahl/Sichtglas	1,00			17		L606-10F
122	300	228	Stahl/Sichtglas	2,00			17		L606-10G
122	650	578	Stahl	15,00			10		L606-10H
122	266	194	Metall/Sichtglas	0,50	1020	17000	17	G1½	L606-12W
122	355	283	Stahl	1,00			21		L606-12E
122	355	283	Stahl/Sichtglas	1,00			17		L606-12F
122	300	228	Stahl/Sichtglas	2,00			17		L606-12G
122	650	578	Stahl	15,00			10		L606-12H
133	385	265	Stahl/Sichtglas	1,00	1680	28000	17	G2	L606-16F
134	490	370	Stahl/Sichtglas	3,00			17		L606-16K3L



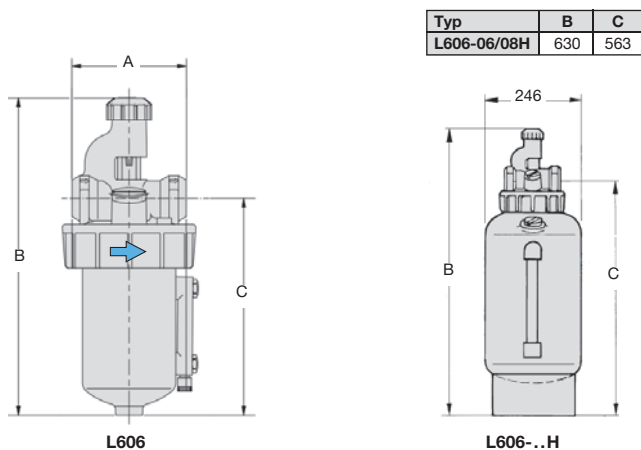
Flanschanschluss



L606-..G, 2l-Behälter

Wahlweise Ausführung, es ist der entsprechende Buchstabe hinzuzufügen

NPT	Anschlussgewinde	L606-...N
Flanschanschluss	siehe Kapitel Edelstahlgeräte/Flansche	L606-...F.

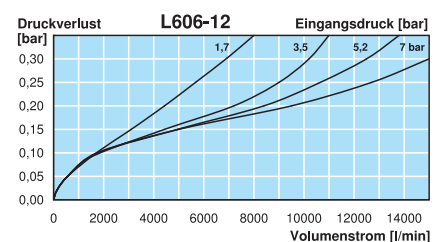


* bei 7 bar Betriebsdruck und 0,33 bar Druckabfall

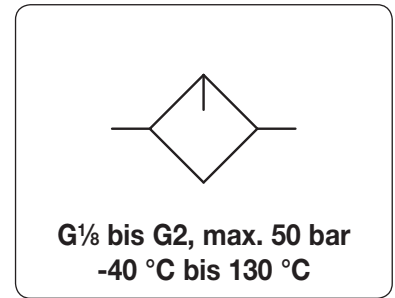
Anbaugeräte: siehe Kapitel Druckluft-Wartungseinheiten
Ersatzteile: siehe separate Ersatzteilliste

PDF CAD
www.aircom.net

Bestellbeispiel:
L606-10W



Beschreibung	Druckluftöler mit Behälter ohne Sichtglas, äußerst robust, mit manueller Einstellung der Öltropfmenge.
Behälter	Edelstahlausführung ohne Sichtglas Messingausführung ohne Sichtglas bei G $\frac{1}{8}$
Betriebsdruck	max. 50 bar
Temperaturbereich	0 °C bis 80 °C, FKM oder EPDM 0 °C bis 130 °C, Hochtemperaturlösung, bei entsprechend aufbereiteter Druckluft bis -20 °C oder Tieftemperaturlösung bis -40 °C
Werkstoffe	Gehäuse: Messing Behälter: Edelstahl 316L, W.-Nr. 1.4404 Elastomere: FKM Innentteile: Messing und Kunststoff (nicht bei Hochtemperaturlösung)



Abmessungen			Behälter-	Volumen-	Betriebs-	Anschluss-	Bestell-
A	B	C	Ausführung	Inhalt	strom	druck	gewinde
mm	mm	mm	aus	l	m 3 /h*1	l/min*1	max. bar

Druckluftöler aus Messing

Betriebsdruck max. 50 bar

LM

40	124	80	Messing	0,04	45	750	50	G $\frac{1}{8}$	LM-01
64	173	129	Edelstahl	0,15	54	900	50	G $\frac{1}{4}$	LM-02
					60	1000		G $\frac{3}{8}$	LM-03
79	175	130	Edelstahl	0,21	144	2400	50	G $\frac{1}{2}$	LM-04
					150	2500		G $\frac{3}{4}$	LM-A6
89	206	168	Edelstahl	0,58	480	8000	50	G $\frac{3}{4}$	LM-06
					492	8200		G1	LM-08
168	279	224	Edelstahl	1,50	720	12000	50	G1 $\frac{1}{2}$	LM-12
					780	13000		G2	LM-B6



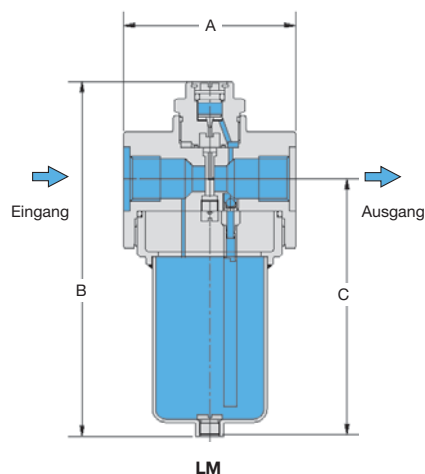
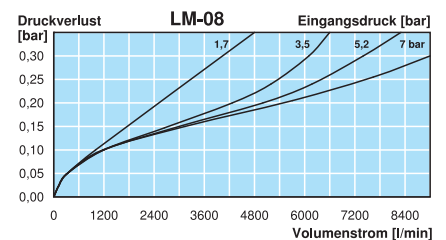
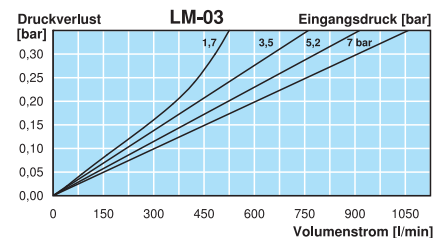
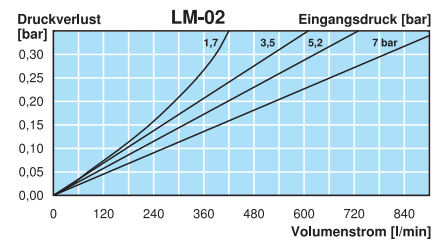
LM-02



LM-08

Wahlweise Ausführung, es ist der entsprechende Buchstabe hinzuzufügen

NPT	Anschlussgewinde	LM-..N
bis -40 °C	Tieftemperaturlösung	LM-..X51
bis 130 °C	Hochtemperaturlösung	LM-..X54
Flanschanschluss	siehe Kapitel Edelstahlgeräte/Flansche	LM-..F.



*1 bei 7 bar Betriebsdruck und 0,33 bar Druckabfall

Anbaugeräte: siehe Kapitel Druckluft-Wartungseinheiten

PDF CAD
www.aircom.net



Bestellbeispiel:
LM-01